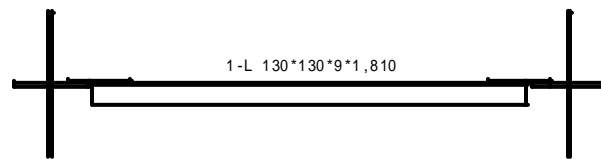
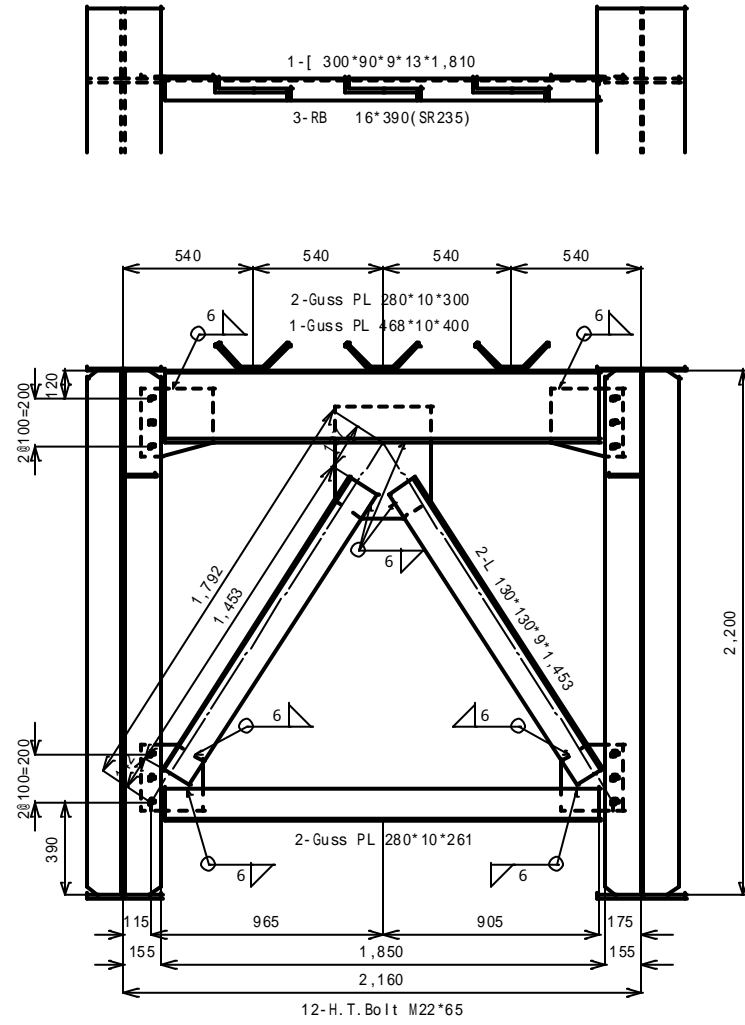
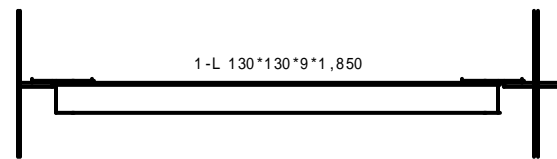
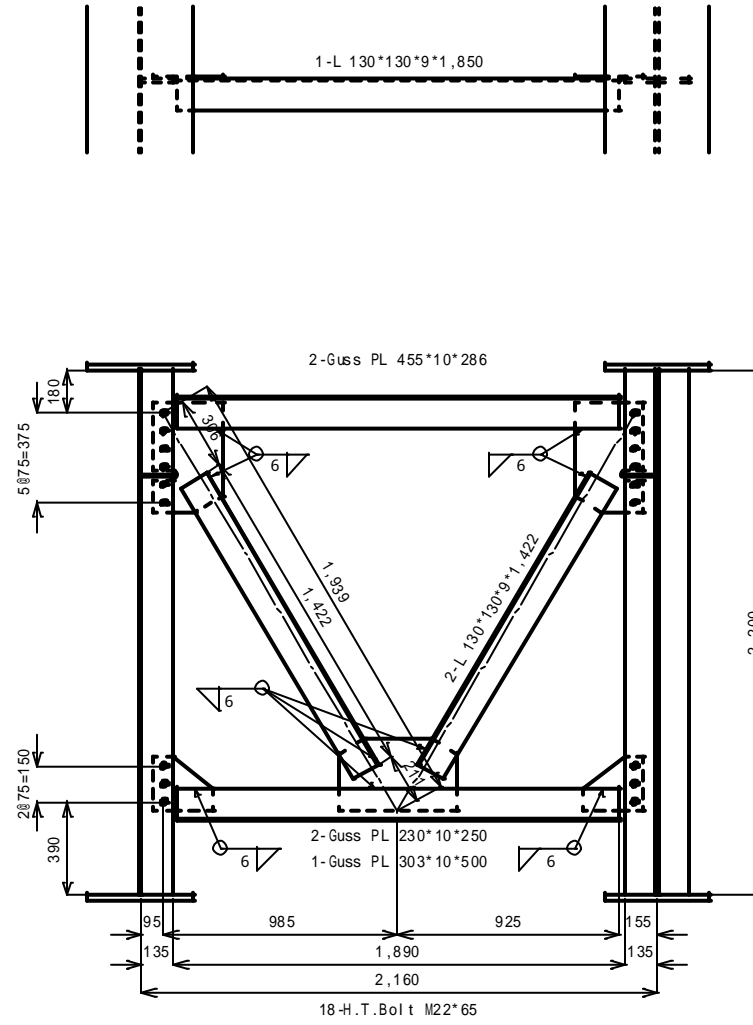


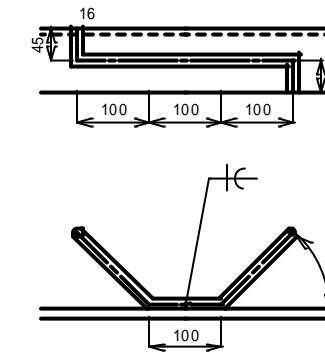
端対傾構



中間対傾構



スラブ止め詳細図



縮尺 1 / 10

図名	単純非合成鋼 P G 道路橋 対傾構
縮尺	1 / 30
学籍番号	9817094
氏名	菱沼 貴政