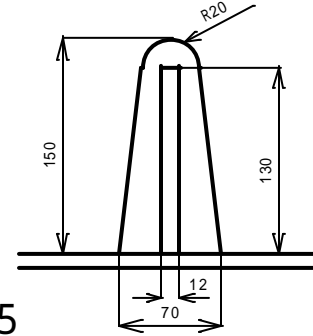
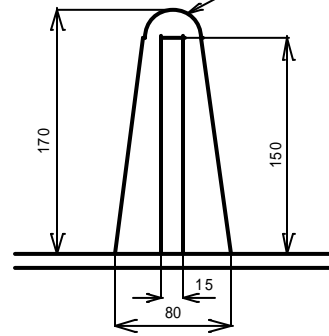


ガセットスカーラップ詳細図

1 / 20

端補剛材

中間補剛材



1 / 5

| | |
|------|-------------|
| 図名 | 単純非合成鋼PG道路橋 |
| | 横構 |
| 縮尺 | 1 / 50 |
| 学籍番号 | 9817094 |
| 氏名 | 菱沼 貴政 |